



MASSENZA
DRILLING RIGS

since 1921

PM200





PM200

IT POMPA FANGO MASSENZA modello PM200: 7" 1/2 x 8"

Pompa duplex a doppio effetto a pistoni, composta da corpo mandata e cassa bielle in acciaio; albero ad eccentrici, bielle e testa croce in acciaio speciale montati su cuscinetti. Camicie, pistoni, steli, valvole e sedi valvole in acciaio legato trattato termicamente. Lubrificazione in bagno d'olio a sbattimento assistita da un sistema ausiliario di lubrificazione forzata mediante pompa ad ingranaggi. Smorzatore, vaschetta di lubrificazione steli, tubazione di aspirazione fango (diametro 8") con tubo flessibile aspirazione DN 200 completo di giunto rapido e succhieruola.

EN MASSENZA MUD PUMP model PM200: 7" 1/2 x 8"

Double action duplex piston mud pump made up of steel fluid and power ends, shaft with eccentrics, connecting rods and crossheads made out of special steel and mounted on bearings, liners, pistons, valves and valve seats made out of heat treated alloy steel, oil bath lubrication and auxiliary forced lubrication system by means of a geared pump, pulsation dampener; rod lubrication tank, mud suction pipework (diameter 8") with flexible hose internal diameter 200 mm complete with rapid joint and suction strainer.

FR POMPE BOUE MASSENZA modèle PM200: 7" 1/2 x 8"

Pompe duplex à double effet à pistons, composée par un corps de refoulement et caisse bielles en acier; arbre à excentriques, bielles et cross en acier spécial montés sur roulements. Chemises, pistons, tiges, soupapes et sièges soupapes en acier allié traité thermiquement. Graissage en bain d'huile par barbotage, assisté par un système auxiliaire de graissage forcé grâce à une pompe à engrenages. Amortisseur; petite cuve de graissage tiges, tuyautages d'aspiration boue (diamètre 8") avec tube flexible d'aspiration DN 200 muni de joint rapide et crépine d'aspiration.

DE MASSENZA SPÜLPUMPE Modell PM 200: 7 1/2" x 8"

Doppelt wirkende Dublex Kolbenpumpe im Stahlgussgehäuse. Exzenterwelle, Pleuel sind aus Spezialstahl gefertigt. Kolben, Ventile und Ventilsitze aus wärmebehandelten legierten Stahl. Zwangs Ölbad – Schmierung unterstützt durch eine Druckschmierung angetrieben durch eine Zahnradpumpe. Saugleitung (Durchmesser 8") DN 200, komplett mit Saugschlauch, Schnellkupplungen und Saugkorb.

ES BOMBA DE LODOS MASSENZA PM200: 7" 1/2 x 8"

Bomba de pistones dúplex de acción doble fabricada en acero de alta calidad, árbol con excéntricas, bielas de transmisión fabricadas en acero especial y montada con rodamientos, cojinetes de rodillos, pistones, barras, válvulas y asientos de válvula están tratados térmicamente para una mayor duración. Tanto el baño natural de aceite como la lubricación forzada de aceite hacen que la bomba tenga una vida larga y duradera. La bomba se suministra completamente terminada y con la manguera de aspiración flexible de 8" (204mm) de diámetro, alcachofa de aspiración y enchufes rápidos de manguera.

RU ГРЯЗЕВОЙ НАСОС PM200: 7" 1/2x8"

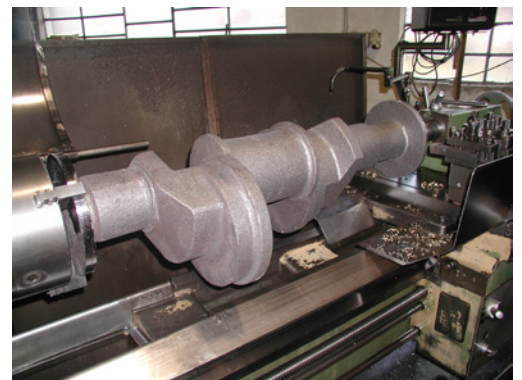
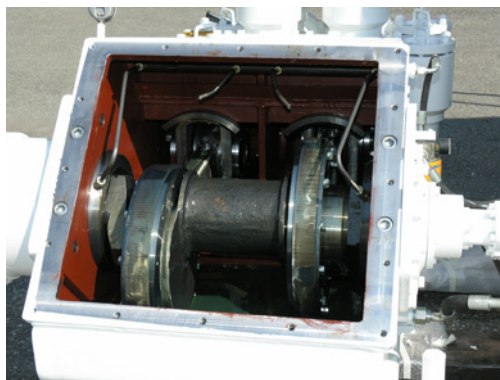
Двойнойпоршневойнасосдвойногодействия,состоитизнагнетательного корпуса, стальной шатунной коробки, вала с эксцентриками и шатунами с крестообразной головкой из специальной стали, установленными на подшипники. Кожух, поршни, штоки, клапаны и седла клапанов из легированной термически обработанной стали. Смазка в масляной ванне разбрызгиванием совместно с вспомогательной системой принудительного смазывания посредством шестеренчатого насоса. Амортизатор, смазочная ванна для штоков, трубная обвязка всасывания промывочного раствора (диам. 8 дюймов) с гибким шлангом всасывания DN 200 в комплекте с переходником и приемником масляного насоса.



Duplex mud pump MASSENZA model PM200						STROKE PER MINUTE					
STROKE 8" - 203,2 mm						100		80		70	
PISTON SIZE		POWER HP		PRESSIONE		DELIVERY		DELIVERY		DELIVERY	
INCHES	mm	HP	KW	Bar	PSI	l/min	GPM	l/min	GPM	l/min	GPM
7 1/2"	190,5	200	147	34	580	2240	590	1795	475	1570	415
		120	88	20	290						
7"	177,8	200	147	39	650	1950	515	1560	410	1370	360
		120	88	22	320						
6"	152,4	200	147	53	770	1435	380	1160	305	1005	265
		120	88	32	465						
5"	127	200	147	76	1100	1000	265	800	210	700	185
		120	88	45	650						
4"	101,6	200	147	120	1740	640	170	510	135	445	115
		120	88	70	1015						



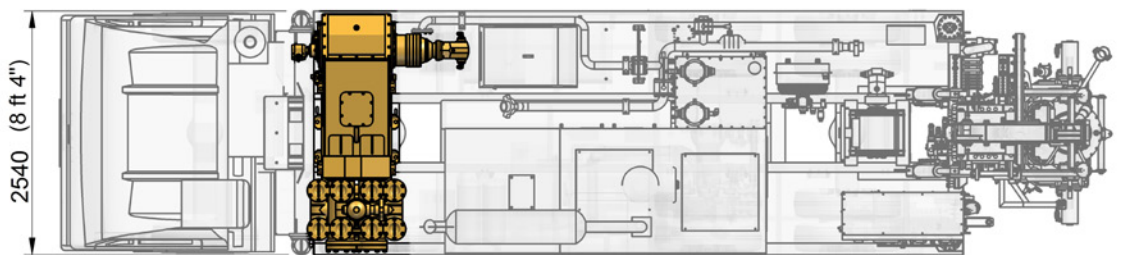
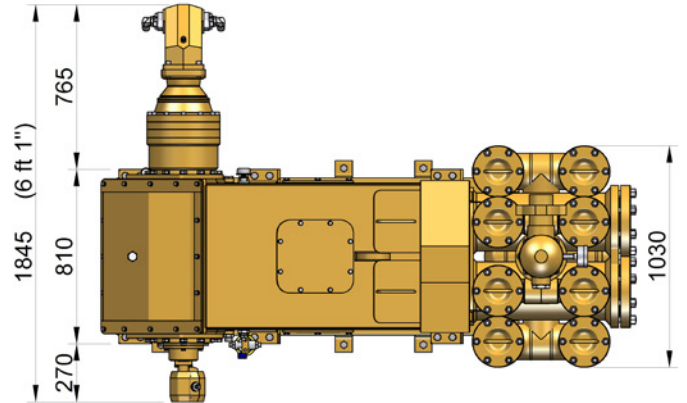
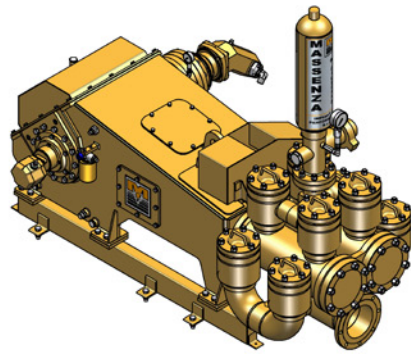
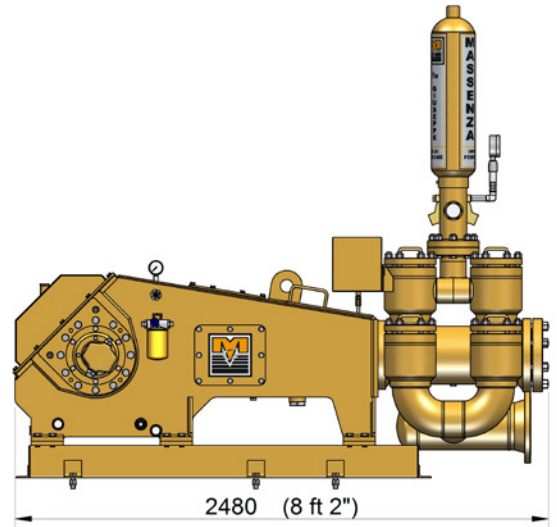
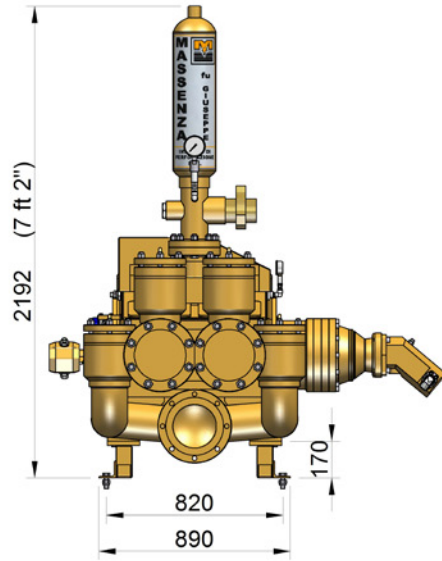
Ammortizzatore d'aspirazione
 Dumpner suction
 Amortisseur d'aspiration
 Amortiguador de aspiración
 Schockabsorber
 Гидрокомпенсатор пульсаций



Sistema di lubrificazione e albero a gomiti montato su cuscinetti
 Lubrication system and crankshaft mounted on bearings
 Système de graissage et vilebrequin monté sur roulements
 Sistema de lubricación y cigüeñal montado sobre rodamientos
 Schmier-system und gelagerte Abtriebswelle
 Система смазки и коленчатый вал установлены в подшипниках

Specifiche tecniche soggette a cambiamenti senza preavviso / Technical specifications are subject to changes without previous notice / Especificaciones técnicas sujetas a cambio sin preaviso / Dimensions et caractéristiques sujettes à changement sans préavis / Technische Änderungen vorbehalten. Sonderanfragen richten Sie bitte an unser technisches Büro / Технические характеристики могут быть изменены без предварительного уведомления

Peso - Weight - Poids - Gewicht - Pesos - Macca: 3.000 kg (6.600 lbs)



La PM200 è l'unica pompa con queste prestazioni che può essere posizionata sul camion trasversalmente
 The PM200 is the only pump with these performances that can be positioned crosswise over the truck
 Le PM200 est la seule pompe avec ces performances qui peut être positionné transversalement sur le camion
 PM200 ist die einzige Pumpe mit dieser Leistung, die quer auf dem Dach eines LKW montiert werden kann
 La PM200 es la única bomba con este rendimiento que se puede colocar en sentido transversal sobre el camión
 Насос PM200 - единственный насос с подобными характеристиками, который может быть размещен поперек автошасси

since 1921

July 2014

